

Información para NOM, o Norma Oficial Mexicana (solo para México)

La información que se proporciona a continuación aparecerá en el dispositivo que se describe en este documento, en conformidad con los requisitos de la Norma Oficial Mexicana (NOM):

Importador:

Dell México S.A. de C.V.

Paseo de la Reforma 2620 - Piso 11*

Col. Lomas Altas

11950 México, D.F.

Número de modelo reglamentario: W05C

Voltaje de entrada: De 100 a 240 VCA

Frecuencia de entrada: 50 Hz/60 Hz

Corriente nominal de salida: 2,9 A

Para obtener información detallada, lea la información sobre seguridad que se envió con el equipo. Para obtener información adicional sobre prácticas recomendadas de seguridad, visite dell.com/regulatory_compliance.

Information in this document is subject to change without notice.

© 2011 Dell Inc. All rights reserved.

Dell™, the DELL logo, and Inspiron™ are trademarks of Dell Inc. Windows® is either a trademark or registered trademark of Microsoft Corporation in the United States and/or other countries.

Regulatory model: W05C | Type: W05C001

Computer model: Inspiron One 2330

Oplysningerne i dette dokument kan ændres uden varsel.

© 2011 Dell Inc. Alle rettigheder forbeholdes.

Dell™, DELL-logoet og Inspiron™ er varemærker tilhørende Dell Inc. Windows® er enten et varemærke eller et registreret varemærke, som tilhører Microsoft Corporation i USA og/eller andre lande.

Lovmodel: W06C | Type: W06C001

Computermodel: Inspiron One 2330

Tämän asiakirjan tiedot voivat muuttua ilman erillistä ilmoitusta.

© 2011 Dell Inc. Kaikki oikeudet pidätetään.

Dell™, DELL-logo ja Inspiron™ ovat Dell Inc:n tavaramerkkejä. Windows® on Microsoft Corporationin tavaramerkki tai rekisteröity tavaramerkki Yhdysvalloissa ja/tai muissa maissa.

Säännösten mukainen malli: W05C | Tyyppi: W05C001

Tietokoneen malli: Inspiron One 2330

Informasjonen i dette dokumentet kan endres uten varsel.

© 2011 Dell Inc. Med enerett.

Dell™, DELL-logoen og Inspiron™ er varemærker for Dell Inc. Windows® er enten et varemærke eller et registrert varemærke for Microsoft Corporation i USA og/eller andre land.

Forskriftsmodell: W05C | Type: W05C001

Datamaskinmodell: Inspiron One 2330

Informationen i det här dokumentet kan komma att ändras.

© 2011 Dell Inc. Med ensamrätt.

Dell™, DELL-logotypen och Inspiron™ är varumärken som tillhör Dell Inc. Windows® är antingen ett varumärke eller ett registrerat varumärke som tillhör Microsoft Corporation i USA och/eller andra länder.

Regelmodell: W05C | Typ: W05C001

Datormodell: Inspiron One 2330

More Information

To learn about the features and advanced options available on your computer, click **Start**→ **All Programs**→ **Dell Help Documentation** or go to support.dell.com/manuals.

To contact Dell for sales, technical support, or customer service issues, go to dell.com/ContactDell. Customers in the United States can call 800-WWW-DELL (800-999-3355).

Flere oplysninger

Hvis du vil have flere oplysninger om funktionerne og de avancerede indstillinger på din computer, skal du klikke på **Start**→ **Alle programmer**→ **Dell Help Documentation** eller gå til support.dell.com/manuals.

Hvis du vil kontakte Dell vedrørende salg, teknisk support eller problemer med kundeservicen, skal du gå til dell.com/ContactDell. Kunder i USA skal ringe på tlf. 800-WWW-DELL (800-999-3355).

Lisätietoja

Saat lisätietoja tietokoneesta käytettävissä olevista toiminnoista ja lisäasetuksista valitsemalla **Käynnistä**→ **Kaikki ohjelmat**→ **Dell Help Documentation** tai siirtymällä osoitteeseen support.dell.com/manuals.

Jos yhteydenottoa koskee myyntiä, teknistä tukea tai asiakaspalveluasioita, siirry osoitteeseen dell.com/ContactDell. Yhdysvalloissa voit soittaa numeroon 800-WWW-DELL (800-999-3355).

Mer informasjon

Hvis du vil lære om hvilke funksjoner og avanserte valg som er tilgjengelig på datamaskinen, klikker du på **Start**→ **All Programs**→ **Dell Help Documentation** (Dell hjelpedokumentasjon) eller går til support.dell.com/manuals.

Hvis du vil kontakte Dell på grunn av problemer med salg, teknisk støtte eller kundeservice, går du til dell.com/ContactDell. Kunder i USA kan ringe 800-WWW-DELL (800-999-3355).

Mer information

Om du vill lära dig mer om vilka funktioner och avancerade alternativ som finns på datorn klickar du på **Start**→ **Alla program**→ **Dell Help Documentation** (hjälpdokumentation från Dell) eller så öppnar du support.dell.com/manuals.

Om du behöver kontakta Dell för försäljning, teknisk support eller kundtjänst besöker du dell.com/ContactDell. Kunder i USA kan ringa 800-WWW-DELL (800-999-3355).

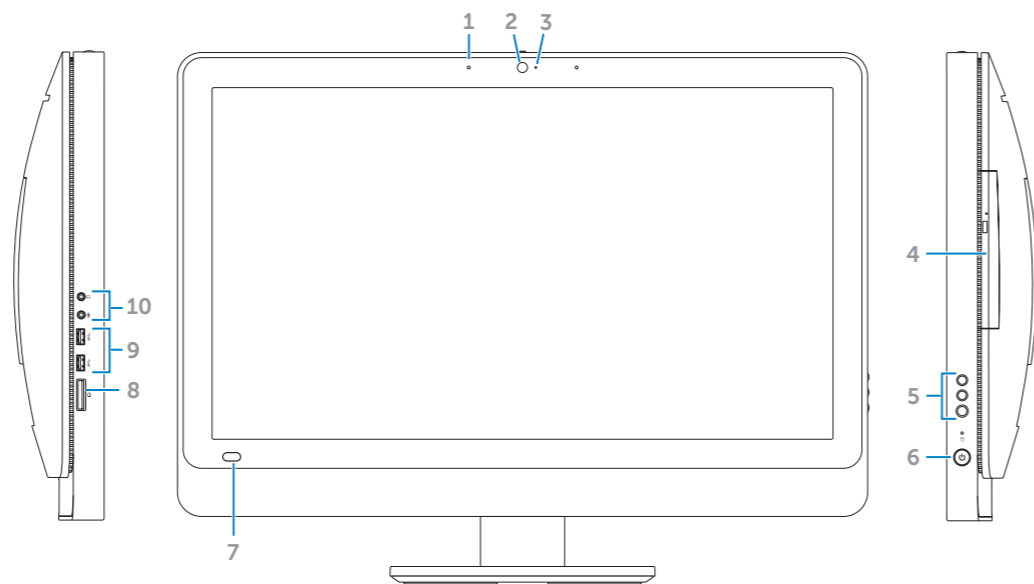


Printed in China.

2012 - 01

Computer Features

Computerfunktioner | Tietokoneen ominaisuudet | Datamaskinfunksjoner | Datorfunktioner



- | | | |
|--|------------------------------|-----------------------------|
| 1. Microphones (2) | 10. Audio ports (2) | 19. Network port |
| 2. Camera | 11. Infrared port (optional) | 20. Power port |
| 3. Camera-status light | 12. S/P DIF port | 21. HDMI-in port (optional) |
| 4. Optical drive | 13. VGA-in port (optional) | 22. Composite ports (3) |
| 5. Volume/Display-settings buttons (3) | 14. VGA-out port | 23. TV-in port (optional) |
| 6. Power button | 15. Audio-out port | |
| 7. Infrared-receiver lens | 16. Security-cable slot | |
| 8. 8-in-1 media-card reader | 17. USB 3.0 ports (2) | |
| 9. USB 3.0 ports (2) | 18. USB 2.0 ports (2) | |

- | | | |
|--|-----------------------------|----------------------------|
| 1. Mikrofoner (2) | 10. Lydporte (2) | 19. Netværksindgang |
| 2. Kamera | 11. Infrarød port (tilvalg) | 20. Strømindgang |
| 3. Statusindikator for kamera | 12. S/P DIF-port | 21. HDMI-indgang (tilvalg) |
| 4. Optisk drev | 13. VGA-indgang (tilvalg) | 22. Kompositporte (3) |
| 5. Indstillinger for lydstyrke/billede (3) | 14. VGA-udgang | 23. TV-indgang (tilvalg) |
| 6. Tænd/sluk-knap | 15. Lydudgang | |
| 7. Infrarød modtagerlinse | 16. Sikkerhedskabellås | |
| 8. 8-i-1 mediekortlæser | 17. USB 3.0-porte (2) | |
| 9. USB 3.0-porte (2) | 18. USB 2.0-porte (2) | |

- | | | |
|---|-----------------------------------|-----------------------------------|
| 1. Mikrofonit (2) | 10. Ääniportit (2) | 19. Verkkoportti |
| 2. Kamera | 11. Infrapunaportti (valinnainen) | 20. Virtaportti |
| 3. Kameran tilavalo | 12. S/P DIF -portti | 21. HDMI-tuloportti (valinnainen) |
| 4. Optinen asema | 13. VGA-tuloportti (valinnainen) | 22. Komposiittiportit (3) |
| 5. Äänenvoimakkuuden/näyttöasetusten painikkeet (3) | 14. VGA-lähtöportti | 23. TV-tuloportti (valinnainen) |
| 6. Virtapainike | 15. Äänilähtöportti | |
| 7. Infrapunavastaanottimen linssi | 16. Suojakaapelin paikka | |
| 8. 8-in-1-muistikortinlukija | 17. USB 3.0 -portit (2) | |
| 9. USB 3.0 -portit (2) | 18. USB 2.0 -portit (2) | |

- | | | |
|---|-----------------------------------|-----------------------------------|
| 1. Mikrofoner (2) | 10. Lydporter (2) | 19. Nettverkskontakt |
| 2. Kamera | 11. Infrarødport (tilleggsutstyr) | 20. Strømkontakt |
| 3. Statuslampe for kamera | 12. S/P DIF-port | 21. HDMI-inngang (tilleggsutstyr) |
| 4. Optisk stasjon | 13. VGA-inngang (tilleggsutstyr) | 22. Komposittporter (3) |
| 5. Knapper for volum-/skjerminnstillinger (3) | 14. VGA-utgang | 23. TV-inngang (tilleggsutstyr) |
| 6. Av/på-knapp | 15. Lydutgang | |
| 7. Infrarødmottakerlinse | 16. Åpning for sikkerhetskabel | |
| 8. 8-i-1-mediekortleser | 17. USB 3.0-porter (2) | |
| 9. USB 3.0-porter (2) | 18. USB 2.0-porter (2) | |

- | | | |
|--|------------------------------|---------------------------|
| 1. Mikrofoner (2) | 10. Ljudportar (2) | 19. Nätverksport |
| 2. Kamera | 11. Infrarød port (tillval) | 20. Strömport |
| 3. Statusindikator för kamera | 12. S/PDIF-port | 21. HDMI-ingång (tillval) |
| 4. Optisk enhet | 13. VGA-ingång (tillval) | 22. Kompositport (3) |
| 5. Knappar för volym- och skärminställningar (3) | 14. VGA-utgång | 23. TV-ingång (tillval) |
| 6. Strömbrytare | 15. Ljudutgång | |
| 7. IR-mottagarens lins | 16. Plats för säkerhetskabel | |
| 8. 8-i-1-mediekortsläsare | 17. USB 3.0-portar (2) | |
| 9. USB 3.0-portar (2) | 18. USB 2.0-portar (2) | |

inspiron ONE 2330

Quick Start Guide

Vejledning til hurtig start | Pika-aloitusopas

Hurtigstartveiledning | Snabbstartsguide



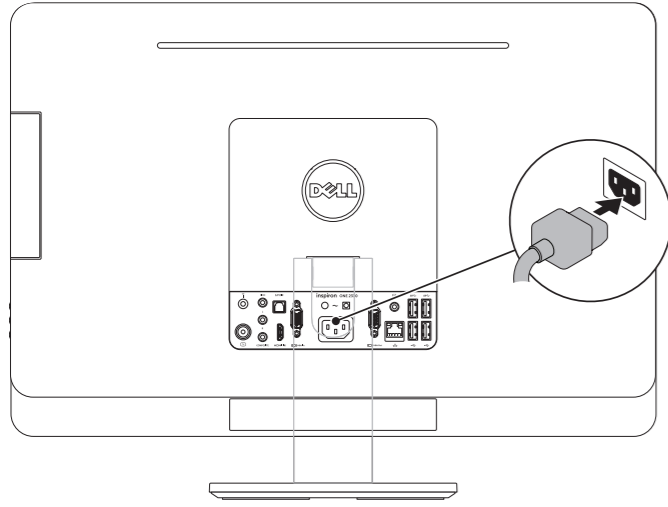
Quick Start

Hurtig start | Pikaopas | Hurtigstart | Snabbstart

1 Connect the power cable

Tilslut netledningen | Kytke virtakaapeli

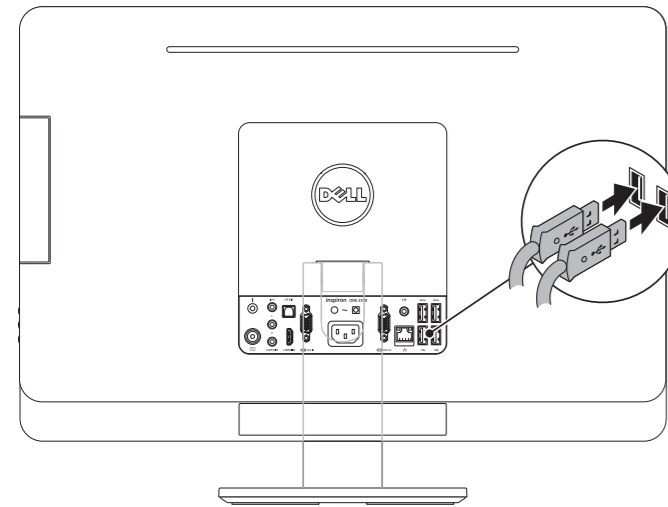
Koble til strømledningen | Anslut strömkabeln



2 Connect the keyboard and mouse

Tilslut tastatur og mus | Liitä näppäimistö ja hiiri

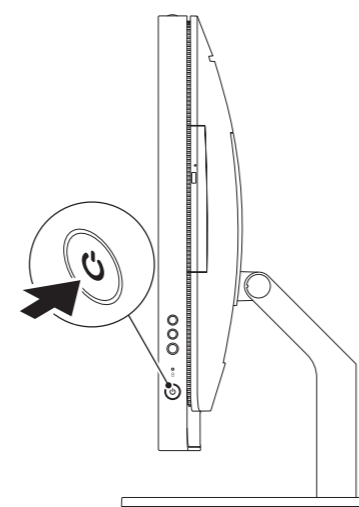
Koble til tastaturet og musen | Ansluta tangentbordet och musen



3 Press the power button

Tryk på tænd/sluk-knappen | Paina virtapainiketta

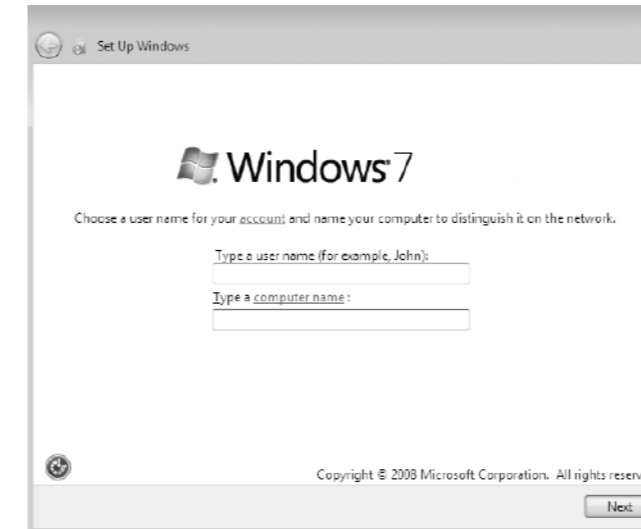
Trykk på av/på-knappen | Tryck på strömbrytaren



4 Complete Windows setup

Fuldør installationen af Windows | Viimeistele Windowsin asennus

Fullfør Windows-opsettet | Slutför Windows-installationen



Record your Windows password here

NOTE: Do not use the @ symbol in your password

Her kan du angive din adgangskode til Windows

BEMÆRK! Brug ikke tegnet @ i din adgangskode

Kirjoita Windows-salasanasi tähän

HUOMAUTUS: Älä käytä @-merkkiä salasanassa

Registrer Windows-passordet her

MERK: Ikke bruk @-symbolet i passordet

Ange ditt Windows-lösenord här

Obs! Använd inte symbolen @ i lösenordet

Before You Contact Support

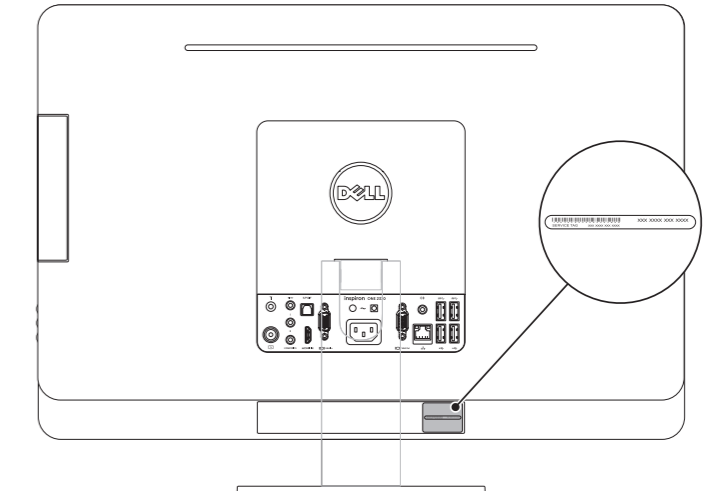
Inden du kontakter support | Ennen yhteydenottoa tukeen

Før du kontakter kundestøtte | Innan du kontaktar supporten

Locate your Service Tag

Find din servicekode | Etsi huoltomerkki

Finn servicekoden | Leta upp ditt servicenummer



Record your Service Tag here

Her kan du angive din servicekode | Kirjoita huoltomerkki tähän

Registrer servicekoden her | Ange ditt servicenummer här